



# 中华人民共和国国家标准

GB 1886.6—2016

---

## 食品安全国家标准 食品添加剂 硫酸钙

2016-08-31 发布

2017-01-01 实施

---

中华人民共和国  
国家卫生和计划生育委员会 发布

## 前 言

本标准代替 GB 1892—2007《食品添加剂 硫酸钙》。

本标准与 GB 1892—2007 相比,主要变化如下:

——标准名称修改为“食品安全国家标准 食品添加剂 硫酸钙”。

# 食品安全国家标准

## 食品添加剂 硫酸钙

### 1 范围

本标准适用于天然石膏除杂后制备的食品添加剂硫酸钙。

### 2 分子式和相对分子质量

#### 2.1 分子式

无水硫酸钙  $\text{CaSO}_4$

二水合硫酸钙  $\text{CaSO}_4 \cdot 2\text{H}_2\text{O}$

#### 2.2 相对分子质量

无水硫酸钙  $\text{CaSO}_4$ :136.14(按 2007 年国际相对原子质量)

二水合硫酸钙  $\text{CaSO}_4 \cdot 2\text{H}_2\text{O}$ :172.14(按 2007 年国际相对原子质量)

### 3 技术要求

#### 3.1 感官要求

感官要求应符合表 1 的规定。

表 1 感官要求

项 目	要 求	检 验 方 法
色泽	白色	取适量试样置于清洁、干燥的白瓷盘中,在自然光线下,观察其色泽和状态
状态	粉末	

#### 3.2 理化指标

理化指标应符合表 2 的规定。

表 2 理化指标

项 目		指 标		检验方法
		无水硫酸钙 (CaSO <sub>4</sub> )	二水合硫酸钙 (CaSO <sub>4</sub> · 2H <sub>2</sub> O)	
硫酸钙(CaSO <sub>4</sub> )(以干基计),w/%	≥	98.0	98.0	附录 A 中 A.4
铅(Pb)/(mg/kg)	≤	2.0	2.0	GB 5009.12
砷(As)/(mg/kg)	≤	2.0	2.0	GB 5009.76
氟化物(F),w/%	≤	0.005	0.003	附录 A 中 A.5
硒(Se),w/%	≤	0.003	0.003	附录 A 中 A.6
干燥减量,w/%		≤1.5	19.0~23.0	附录 A 中 A.7

## 附录 A 检验方法

### A.1 安全提示

本试验方法中使用的部分试剂具有毒性或腐蚀性,操作时应小心谨慎。如溅到皮肤上应立即用水冲洗,严重者应立即治疗。

### A.2 一般规定

本标准所用试剂和水在没有注明其他要求时,均指分析纯试剂和 GB/T 6682 规定的三级水。试验中所需标准溶液、杂质标准溶液、制剂和制品,在没有注明其他要求时均按 GB/T 601、GB/T 602、GB/T 603 之规定制备。试验中所用溶液在未注明用何种溶剂配制时,均指水溶液。

### A.3 鉴别试验

#### A.3.1 试剂和材料

- A.3.1.1 盐酸。
- A.3.1.2 草酸铵。
- A.3.1.3 冰乙酸。
- A.3.1.4 硝酸。
- A.3.1.5 氯化钡溶液:100 g/L。
- A.3.1.6 乙酸铅溶液:100 g/L,滴加冰乙酸使溶液澄清。
- A.3.1.7 乙酸铵溶液:100 g/L。
- A.3.1.8 氨水溶液:2+3。

#### A.3.2 性状鉴别方法

称取约 2 g 试样,于 140 °C ± 2 °C 烘 20 min,加 1.5 mL 水搅拌,放置 5 min,呈黏糊状固体。

#### A.3.3 钙盐鉴别方法

称取 0.2 g 试样,加 10 mL 盐酸,加热溶解,作为试样溶液 A。取适量试样溶液 A 加氨水调节至碱性,加草酸铵溶液即发生白色沉淀,此沉淀在盐酸中溶解,但在乙酸中不溶解。

#### A.3.4 硫酸盐鉴别方法

取试样溶液 A,加氯化钡溶液即发生白色沉淀,在盐酸或硝酸中均不溶解。

### A.4 硫酸钙(CaSO<sub>4</sub>)(以干基计)的测定

#### A.4.1 方法提要

用三乙醇胺掩蔽少量的三价铁、三价铝和二价锰等离子,在 pH 为 12.5 时,以钙试剂为指示剂,用

乙二胺四乙酸二钠标准溶液滴定钙离子。

#### A.4.2 试剂和材料

A.4.2.1 盐酸溶液:2+3。

A.4.2.2 甲基红指示液:0.1%乙醇溶液。

A.4.2.3 氢氧化钾溶液:100 g/L。

A.4.2.4 三乙醇胺溶液:化学纯,2+3。

A.4.2.5 钙试剂:称取10 g于105℃~108℃下烘干2 h的氯化钠,于研钵中研细,再称取0.1 g钙羧酸试剂在同一研钵中与氯化钠混匀,贮于带盖棕色瓶中。置于硅胶干燥器保存。

A.4.2.6 乙二胺四乙酸二钠标准滴定溶液: $c(\text{EDTA}) \approx 0.05 \text{ mol/L}$ 。

#### A.4.3 分析步骤

称取约0.1 g预先在250℃±5℃干燥至质量恒定的试样,精确至0.000 2 g,置于300 mL锥形瓶中,加4 mL盐酸溶液,加20 mL水,加热溶解。加1滴甲基红指示液,滴加氢氧化钾溶液至溶液显橙红色,并过量5 mL。加10 mL三乙醇胺溶液和少量钙试剂,用乙二胺四乙酸二钠标准滴定溶液滴定至溶液由酒红色变为纯蓝色。

#### A.4.4 结果计算

硫酸钙( $\text{CaSO}_4$ )(以干基计)的质量分数 $w_1$ ,按式(A.1)计算:

$$w_1 = \frac{c \times V \times M}{m \times 1\,000} \times 100\% \quad \dots\dots\dots (\text{A.1})$$

式中:

$c$  ——乙二胺四乙酸二钠标准滴定溶液的浓度,单位为摩尔每升(mol/L);

$V$  ——滴定消耗的乙二胺四乙酸二钠标准滴定溶液的体积,单位为毫升(mL);

$M$  ——硫酸钙的摩尔质量,单位为克每摩尔(g/mol), $[M(\text{CaSO}_4) = 136.1]$ ;

$m$  ——试样的质量,单位为克(g);

1 000 ——换算系数。

试验结果以平行测定结果的算术平均值为准。在重复性条件下获得的两次独立测定结果绝对差值不大于0.2%。

### A.5 氟化物(F)的测定

#### A.5.1 方法提要

在高氯酸介质中,通过蒸汽蒸馏使氟自试样中分离,氟与茜素氨羧络合剂和硝酸镧的混合剂形成蓝色络合物,将试液的颜色与标准进行比较。

#### A.5.2 试剂和材料

A.5.2.1 高氯酸。

A.5.2.2 硝酸银溶液:17 g/L。

A.5.2.3 冰乙酸溶液:1+16。

A.5.2.4 乙酸钠溶液:250 g/L。

A.5.2.5 酚酞指示液:10 g/L。

A.5.2.6 丙酮。

A.5.2.7 玻璃珠。

A.5.2.8 氢氧化钠溶液:40 g/L。

A.5.2.9 盐酸溶液:1+10。

A.5.2.10 茜素羧络合剂:称取 0.192 5 g 茜素羧络合剂,加少量的水及氢氧化钠溶液溶解。加 0.125 g 乙酸钠,用冰乙酸溶液调至溶液 pH 为 5.0(此时溶液呈红色),用水稀释至 500 mL 摇匀,于冰箱中保存。当出现沉淀时,应重新制备。

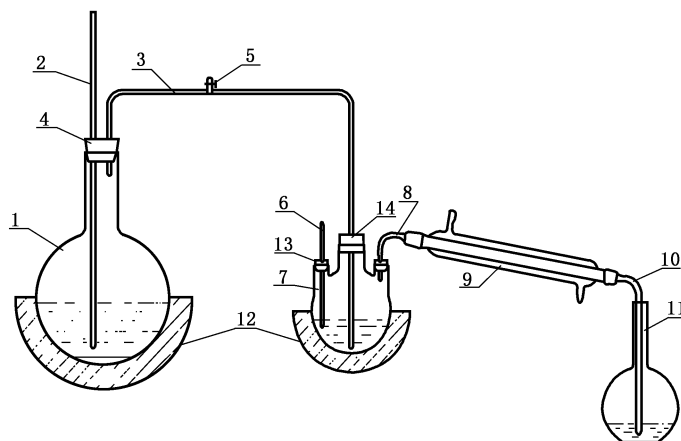
A.5.2.11 硝酸镧溶液:称取 0.216 5 g 硝酸镧,用少量冰乙酸溶液溶解,加水至 450 mL,用乙酸钠溶液调节至 pH 为 5.0(用精密 pH 试纸检验),用水稀释至 500 mL,于冰箱中保存。生霉后重新制备。

A.5.2.12 缓冲溶液:称取 44 g 乙酸钠溶于 400 mL 水中,加 22 mL 冰乙酸,再滴加冰乙酸调至溶液 pH 为 4.7(用精密 pH 试纸检验),然后加水稀释至 500 mL。

A.5.2.13 氟化物标准溶液:1 mL 溶液含氟(F)0.01 mg。用移液管移取 10.0 mL 氟化物标准溶液(0.1 g/L),置于 100 mL 容量瓶中,用水稀释至刻度,摇匀。

### A.5.3 仪器和设备

测氟蒸馏装置:见图 A.1。



说明:

- |                           |                    |
|---------------------------|--------------------|
| 1——蒸汽发生器(1 000 mL 烧瓶);    | 7 ——三口烧瓶(250 mL);  |
| 2——安全管( $\phi$ 5 mm);     | 8、10 ——玻璃弯管;       |
| 3——玻璃管( $\phi$ 5 mm);     | 9 ——直形冷凝器(500 mm); |
| 4——橡皮塞;                   | 11 ——容量瓶(250 mL);  |
| 5——三通管和螺丝夹;               | 12 ——加热套或电炉;       |
| 6——温度计(200 $^{\circ}$ C); | 13、14——橡皮塞。        |

图 A.1 测氟装置示意图

### A.5.4 分析步骤

称取  $2.00 \text{ g} \pm 0.01 \text{ g}$  试样,置于 250 mL 三口烧瓶(见图 A.1),加 10 粒~20 粒玻璃珠。慢慢加入 10 mL 高氯酸,用约 8 mL 水冲洗瓶壁,加 3 滴~5 滴硝酸银溶液。瓶塞上的温度计应密塞,并将水银球插入试验溶液中。连接好水蒸气发生器及直形冷凝器,将冷凝器的末端接上玻璃弯管,并使弯管插入盛有 10 mL 0.1 mol/L 氢氧化钠溶液和 2 滴酚酞指示液的 250 mL 容量瓶中。水蒸气发生器中加 500 mL 水,滴加 1 mol/L 氢氧化钠溶液使溶液呈碱性。打开螺丝夹,加热至近沸。关闭螺丝夹,将水蒸气通入三口烧瓶中。三口烧瓶同时加热,并调节水蒸气进入量,使温度上升后保持在  $135 \text{ }^{\circ}\text{C} \sim 140 \text{ }^{\circ}\text{C}$  之间。如果容量瓶中的溶液褪色,补加适量 0.1 mol/L 氢氧化钠溶液,直到馏出液约为 200 mL,停止蒸馏,摇匀。

用 0.1 mol/L 氢氧化钠溶液或盐酸溶液调节至 pH 为 7.0, 然后再加 2 滴盐酸溶液, 加水至刻度, 摇匀。移取出 25 mL 置于 50 mL 纳氏比色管中, 加 5 mL 茜素氨羧络合剂、3 mL 缓冲液, 混匀, 慢慢加入 5 mL 硝酸铜溶液, 振摇, 再加入 10 mL 丙酮, 加水至 5 mL, 室温放置 20 min。与标准比对溶液比较, 其蓝色不得深于标准比对溶液。

标准比对溶液是取一定量氟化物标准溶液, 与试样溶液同时同样处理。

测定无水硫酸钙含量取 1 mL 氟化物标准溶液; 测定二水硫酸钙含量取 0.6 mL 氟化物标准溶液。

## A.6 硒(Se)的测定

### A.6.1 方法提要

用环乙烷离心萃取以除去痕量水, 在 380 nm 下用分光光度计测定萃取液的吸光度值。

### A.6.2 试剂和材料

A.6.2.1 环乙烷。

A.6.2.2 盐酸溶液: 1+5。

A.6.2.3 盐酸溶液: 2+5。

A.6.2.4 氨水溶液: 1+3。

A.6.2.5 2,3-二氨基萘溶液: 称取 0.1 g 2,3-二氨基萘溶液和 0.5 g 盐酸羟胺溶解于 100 mL 盐酸溶液 [ $c(\text{HCl})=0.1 \text{ mol/L}$ ] 中。

A.6.2.6 硒标准溶液: 1 mL 溶液含硒(Se) 1  $\mu\text{g}$ 。移取 1.00 mL 硒标准溶液(0.1 g/L), 置于 100 mL 容量瓶中, 用水稀释至刻度、摇匀。

A.6.2.7 精密 pH 试纸: 0.5~5.0。

### A.6.3 分析步骤

#### A.6.3.1 标准溶液的制备

移取 6.0 mL 硒标准溶液, 置于 150 mL 烧杯中, 加入 50 mL 盐酸溶液(1+5), 混匀。

#### A.6.3.2 试样溶液的制备

称取 0.20 g $\pm$ 0.01 g 试样, 置于 150 mL 烧杯中, 加入 25 mL 盐酸溶液(2+5)溶解。如有必要边搅拌加热至沸, 并于蒸汽浴上蒸 15 min, 冷却至室温。加水至 50 mL。

#### A.6.3.3 空白溶液的制备

于 150 mL 烧杯中加入 50 mL 盐酸溶液(1+5), 作为空白溶液。

### A.6.4 萃取

在标准溶液、试样溶液和空白溶液中分别小心加入 5 mL 氨水溶液, 摇匀, 冷却。再分别滴加氨水溶液使各溶液 pH $\approx$ 2.0(使用精密 pH 试纸测定), 加水至 60 mL。分别转移到分液漏斗中, 并加水至约 80 mL。然后再分别加入 0.2 g 盐酸羟胺, 摇匀溶解, 立刻加入 5.0 mL 2,3-二氨基萘溶液, 塞紧塞子振摇混合, 静置 100 min。再分别加入 5.0 mL 环乙烷, 用力振摇 2 min, 放置分层。将有机相再经离心分离痕量水后用于吸光度测定。

### A.6.5 吸光度的测定

将有机相转移至 1 cm 比色皿中, 于 380 nm 波长处测量其吸光度。



#### A.6.6 结果的判定

试样溶液的有机相吸光度不得大于标准溶液有机相的吸光度。

### A.7 干燥减量的测定

#### A.7.1 方法提要

将试样在 250 °C 下干燥至质量恒定,比较试样干燥前后的减少量,经计算确定干燥减量。

#### A.7.2 仪器和设备

高温炉:250 °C ± 5 °C。

#### A.7.3 分析步骤

称取约 10 g 无水硫酸钙或约 5 g 二水合硫酸钙,精确至 0.01 g,置于预先在 250 °C ± 5 °C 下干燥至质量恒定的瓷坩埚中,在 250 °C ± 5 °C 的高温炉中烘至质量恒定,取出后置于干燥器中冷却,称量。

#### A.7.4 结果计算

干燥减量的质量分数  $\omega_2$ ,按式(A.2)计算:

$$\omega_2 = \frac{m_5 - m_6}{m_4} \times 100\% \quad \dots\dots\dots (A.2)$$

式中:

$m_5$ ——干燥前试样和称量瓶的质量,单位为克(g);

$m_6$ ——干燥后试样和称量瓶的质量,单位为克(g);

$m_4$ ——试样的质量,单位为克(g)。

取平行测定结果的算术平均值为测定结果,两次平行测定结果的绝对差值不大于 0.05%。